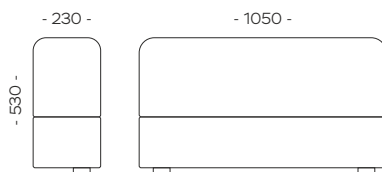
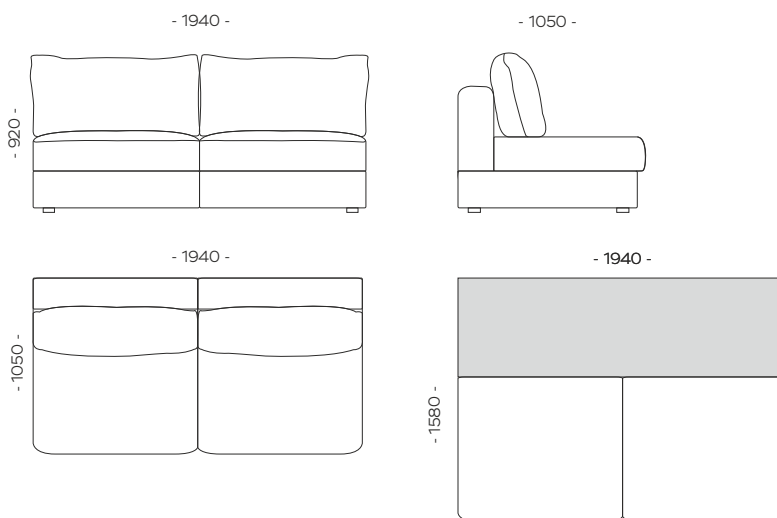




ПД



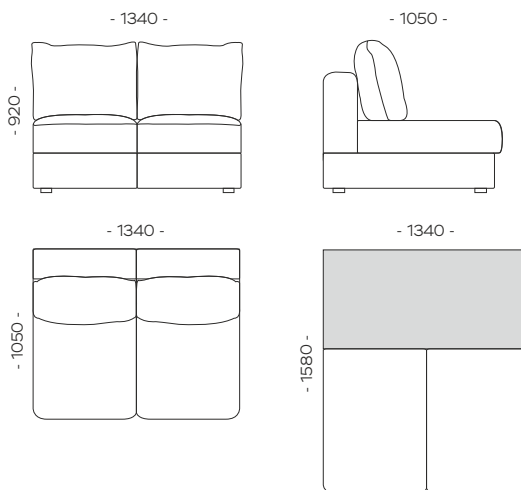
П2 max



Высота посадочного места: 450
Глубина посадочного места: 570

Механизм трансформации: Пантограф

П2 mini

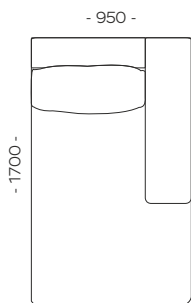
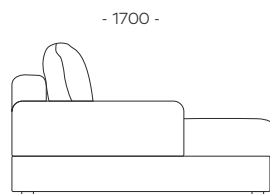
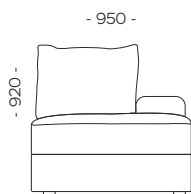


Высота посадочного места: 450
Глубина посадочного места: 570

Механизм трансформации: Пантограф

* Допустимая погрешность габаритных размеров +/- 20 мм

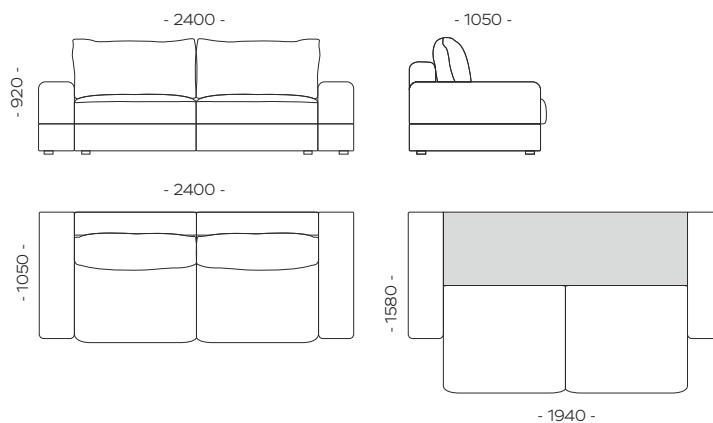
Канapé (левый/правый)



Высота посадочного места: 450
Глубина посадочного места: 1190

Механизм трансформации: Подъёмный (короб)

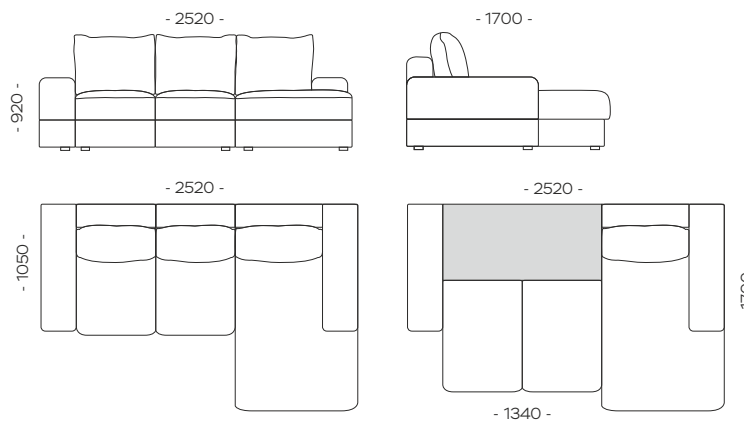
ПД + П2 max + ПД



Высота посадочного места: 450
Глубина посадочного места: 570

Механизм трансформации: Пантограф

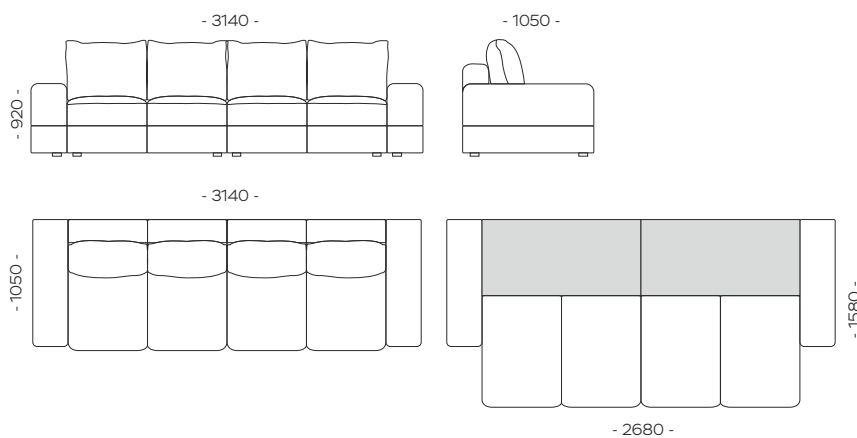
ПД + П2 mini + Канapé



Высота посадочного места: 450
Глубина посадочного места: 570/1190

Механизм трансформации: Пантограф / Подъёмный (короб)

ПД + П2 mini + П2 mini + ПД



Высота посадочного места: 450
Глубина посадочного места: 570

Механизм трансформации: Пантограф

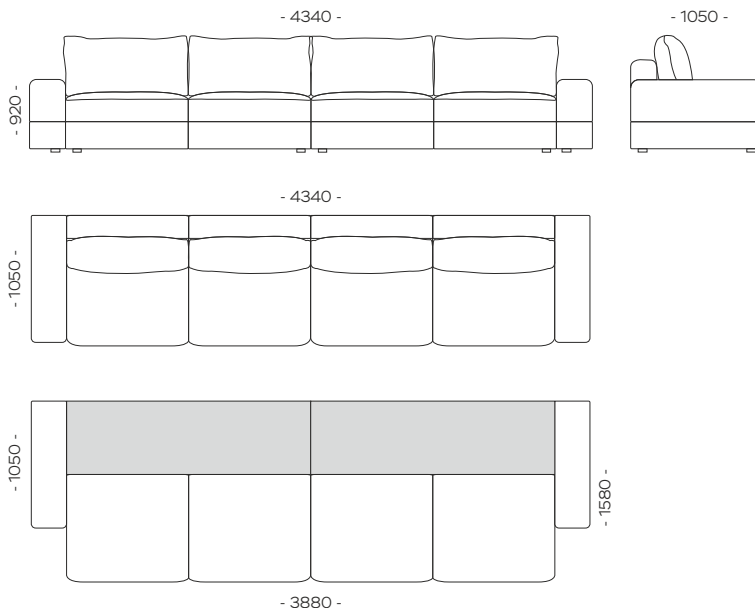
* Допустимая погрешность габаритных размеров собранных комбинаций +/- 50 мм

ПД + П2 max + П2 max + ПД



Высота посадочного места: 450
Глубина посадочного места: 570

Механизм трансформации: Пантограф

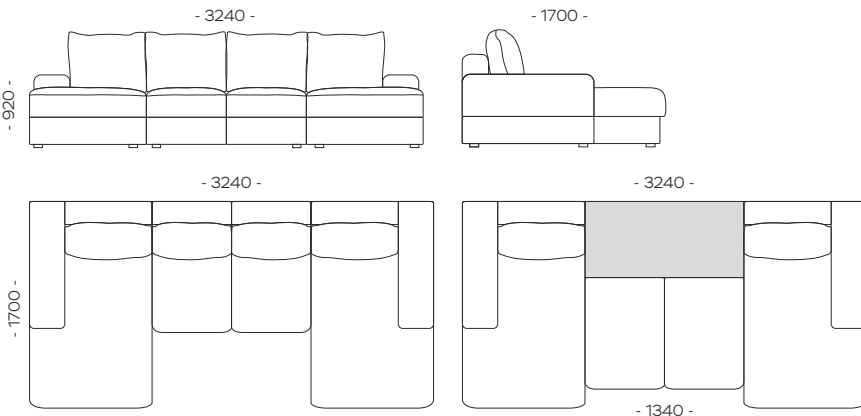


Канapé + П2 mini + Канapé



Высота посадочного места: 450
Глубина посадочного места: 570/1190

Механизм трансформации: Пантограф / Подъёмный (короб)

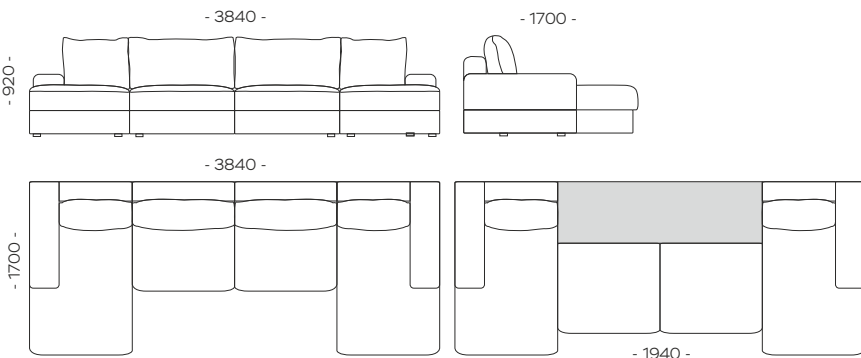


Канapé + П2 max + Канapé



Высота посадочного места: 450
Глубина посадочного места: 570/1190

Механизм трансформации: Пантограф / Подъёмный (короб)



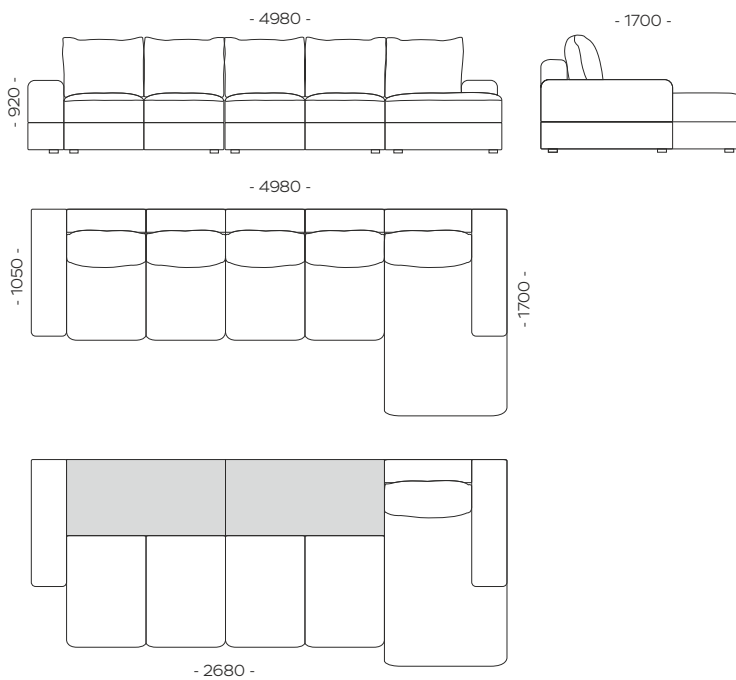
* Допустимая погрешность габаритных размеров собранных комбинаций +/- 50 мм

ПД + П2 mini + П2 mini + Канapé



Высота посадочного места: 450
Глубина посадочного места: 570/1190

Механизм трансформации: Пантограф / Подъёмный (короб)



* Допустимая погрешность габаритных размеров собранных комбинаций +/- 50 мм